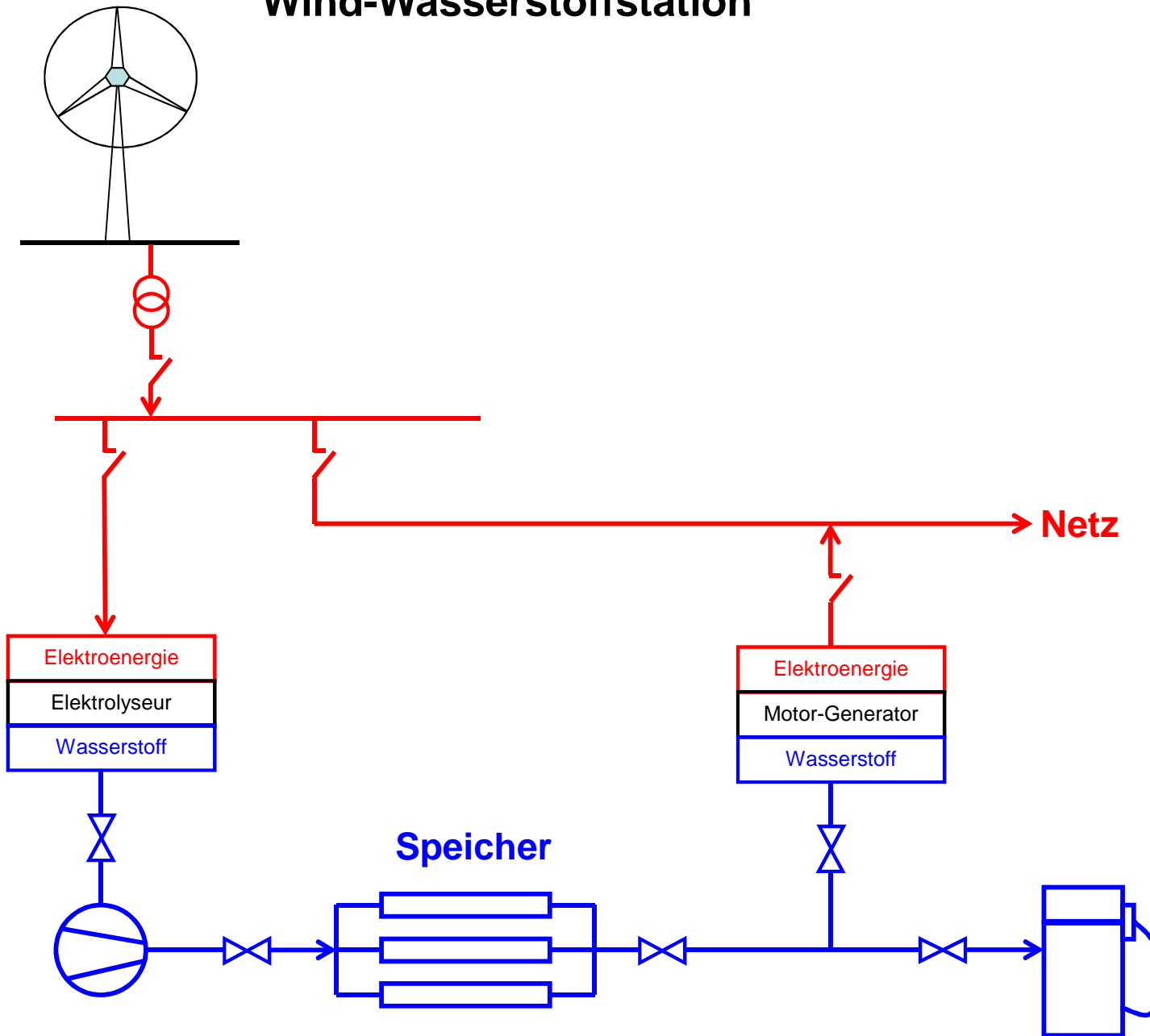


Wind-Wasserstoffstation



Wind-Wasserstoffstation



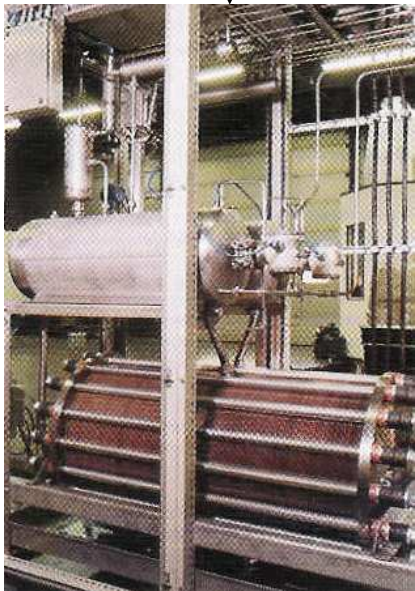
Windkraftanlage



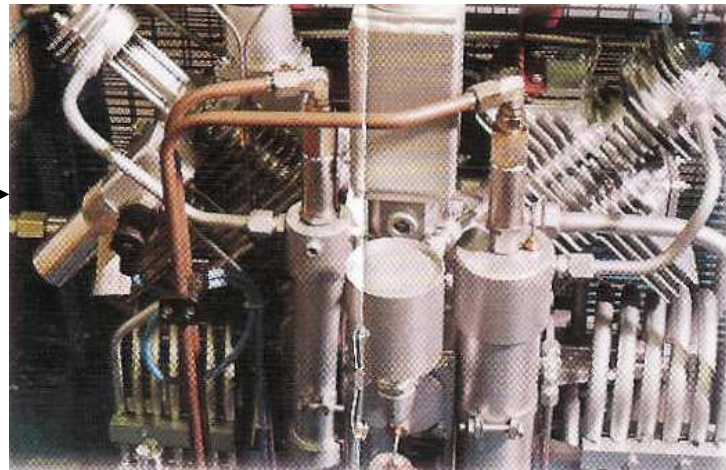
Speicher



Motor-Generator



Elektrolyseur



Kompressor



Zapfsäule